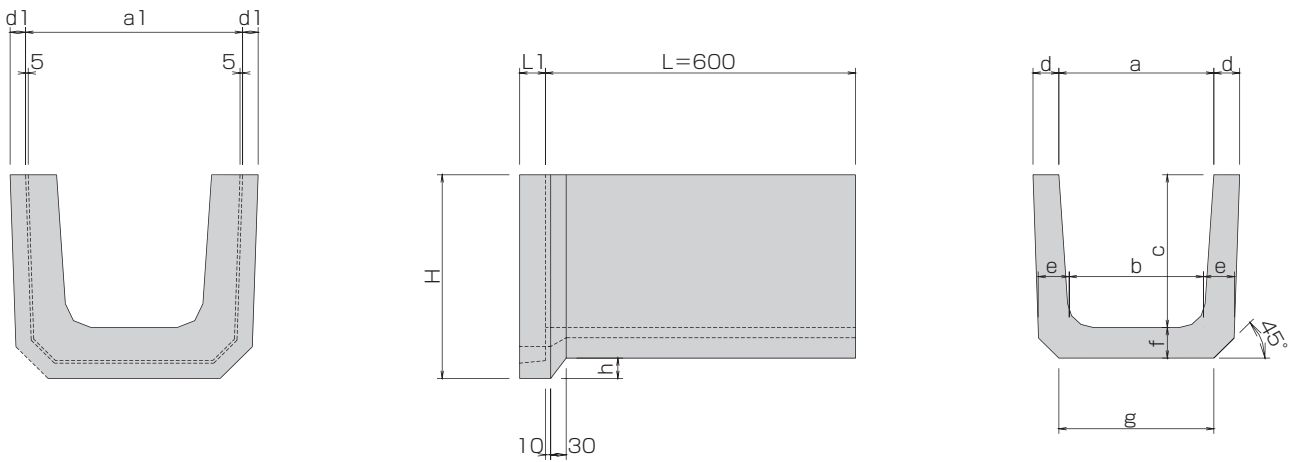


ソケット付U型側溝

ソケット付U型側溝

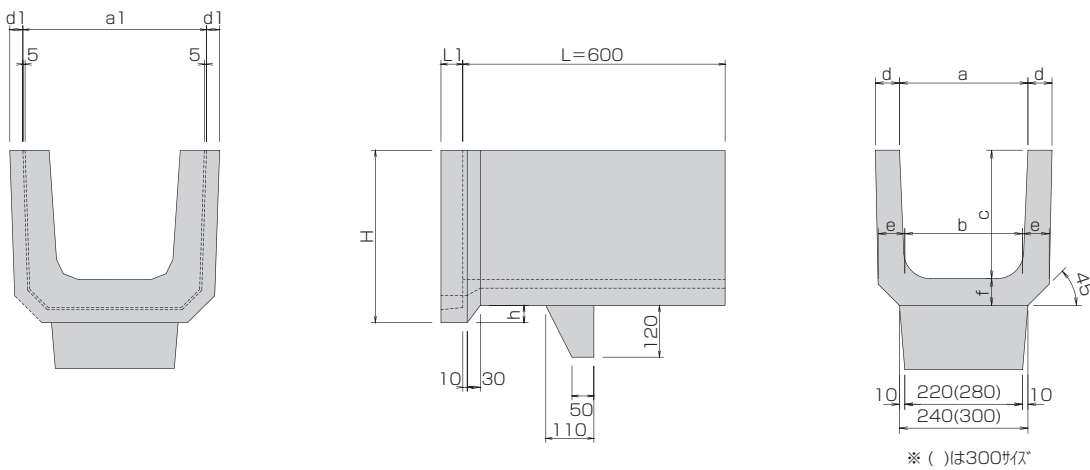
◆寸法図

標準タイプ



◆寸法図

滑止付



◆寸法表

単位: mm

名称	寸法												参考重量(kg)	
	a	b	c	d	e	f	g	a1	d1	h	H	L1	標準	滑止め付き
240	240	220	240	45	50	50	240	350	25	35	325	50	60	64
300	300	260	300	50	60	60	300	420	30	40	400	50	85	92