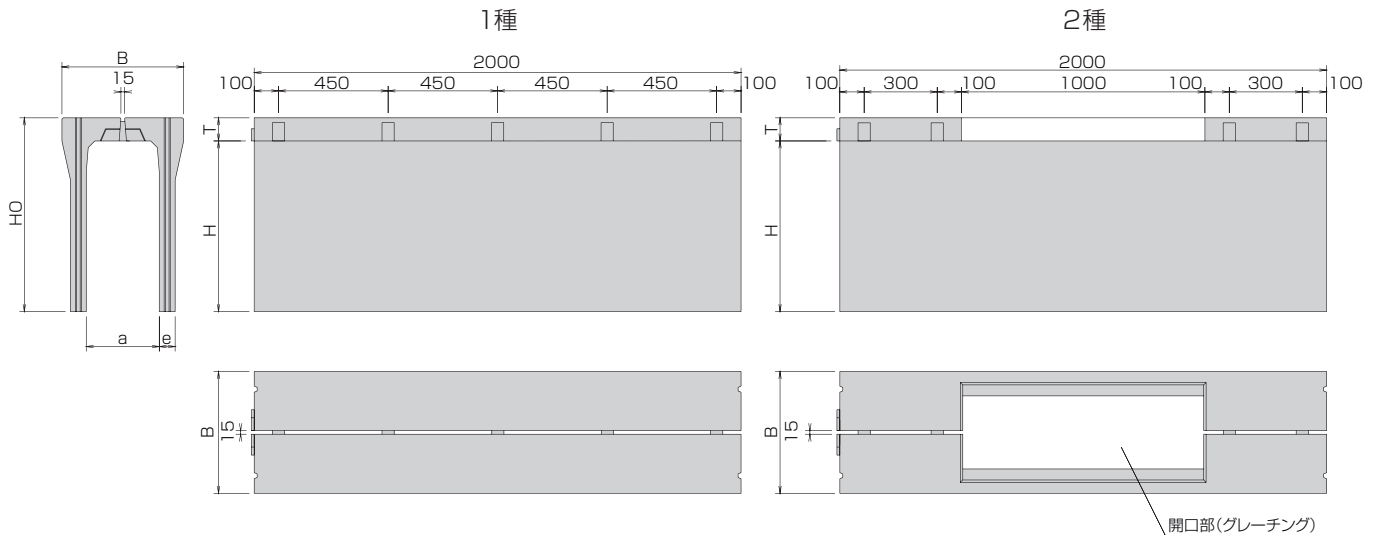


# Cドレーン (T-25) 自由勾配側溝

## 縦断用1種 (T-25)



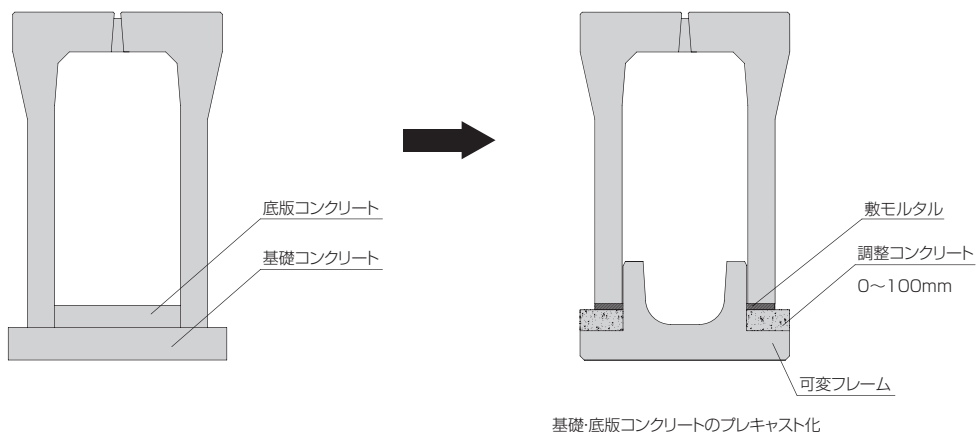
### ◆寸法図

縦断用1種・2種

単位: mm

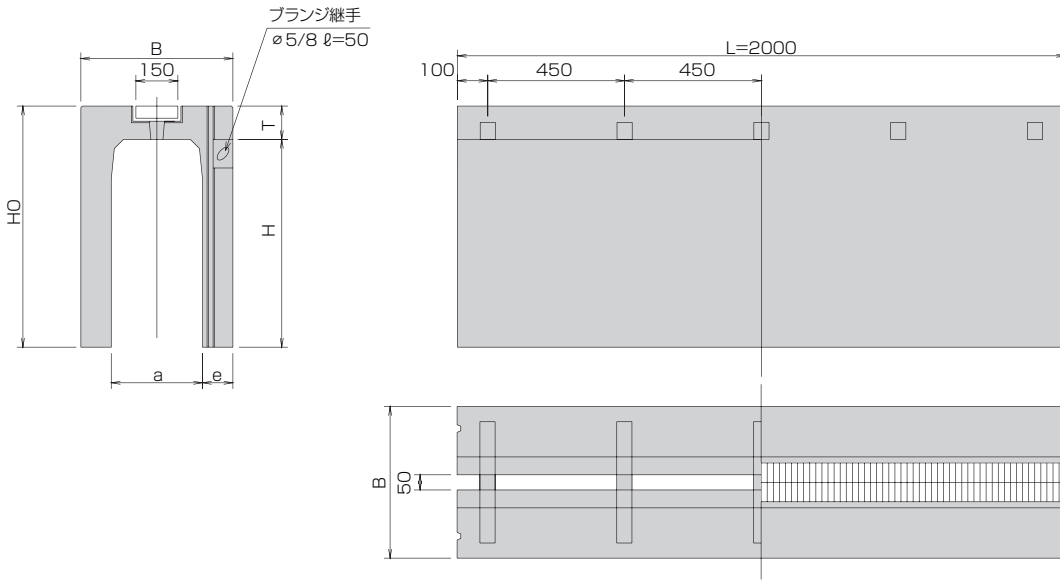
名称	a	B	H	H0	T	e	1種	2種
300×300	300	500	300	395	95	50	370	293
300×400			400	495		55	445	378
300×500			500	595		55	496	419
300×600			600	695		65	599	522
300×700			700	795		65	659	582
300×800			800	895		75	790	713
300×900			900	995		75	860	783
300×1000			1000	1095		85	1017	940
300×1100			1100	1195		85	1096	1019
400×400			400	610		400	510	110
400×500	500	610			60	611	497	
400×600	600	710			60	667	553	
400×700	700	810			70	784	670	
400×800	800	910			70	849	735	

### ◆敷設図



基礎・底版コンクリートのプレキャスト化

## 横断用 ( T-25 )

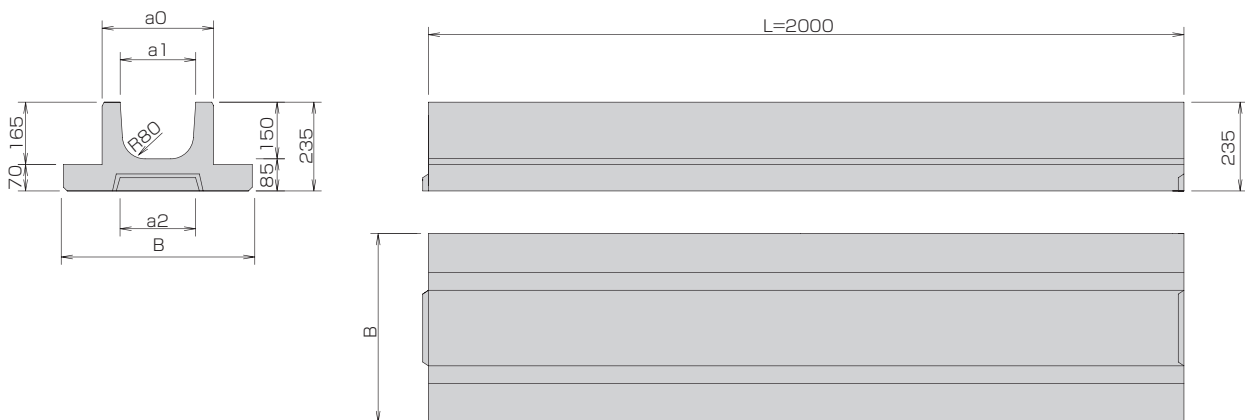


横断用

単位: mm

名称	a	B	H	HO	T	e	参考重量(kg)
300×300	300	500	285	395	110	100	506
300×400			385	495			603
300×500			485	595			699
300×600			585	695			797
300×700			685	795			893
300×800			785	895			993
400×400	400	610	385	510	125	105	721
400×500			485	610			825
400×600			585	710			926
400×700			685	810			1028
400×800			785	910			1129
400×900			885	1010			1232

## 可変フレーム



◆寸法表

単位: mm

名称	a <sub>0</sub>	a <sub>1</sub>	a <sub>2</sub>	B	参考重量(kg)
300	292	200	180	500	276
400	392	300	280	610	320