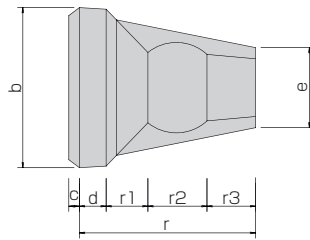
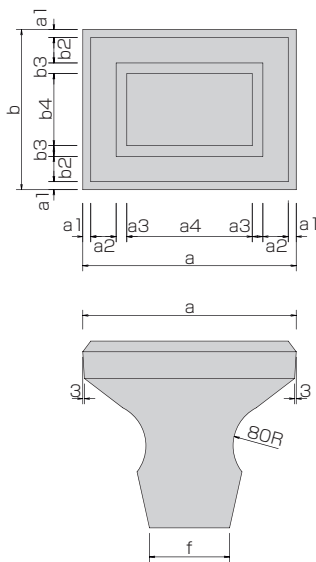


◆規格表

面	控長	参考重量	個数/㎡	胴込コンクリート(㎡当たり)	摘要
300mm×400mm	350mm	44.0kg	8.3個	0.18㎡	布・谷積

◆基本型

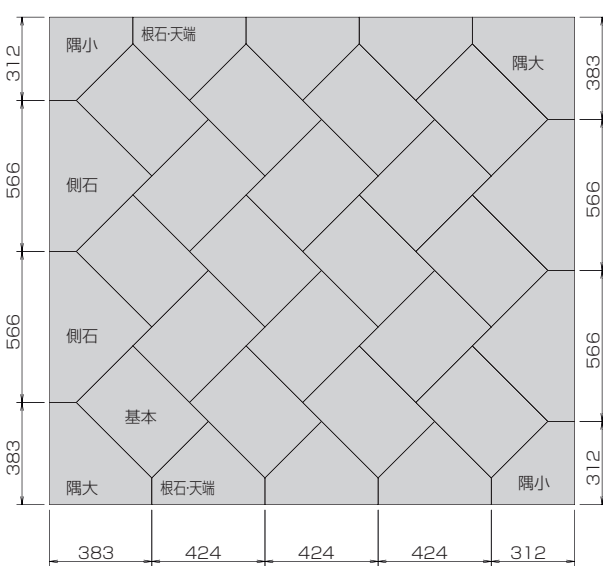


記号	a	a1	a2	a3	a4	b	b1	b2	b3	b4
寸法	400	15	45	20	240	300	15	45	20	140

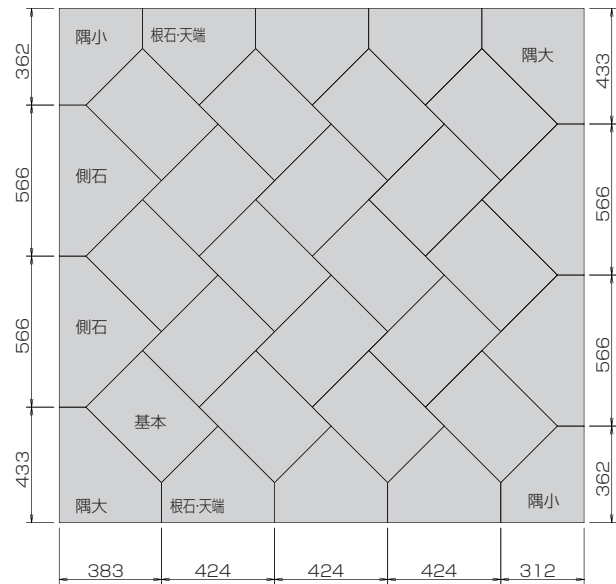
記号	c	d	e	f	r	r1	r2	r3	r+c
寸法	20	50	150	150	330	55	120	105	350



◆谷積正面図



根石天端H=100型時



根石天端H=150型時

◆形状図



擁壁

道路

河川・砂防

農業用水路

工法

その他